

# WPCB2/HF

Instalace bez montážního otvoru (přímo na stěnu)

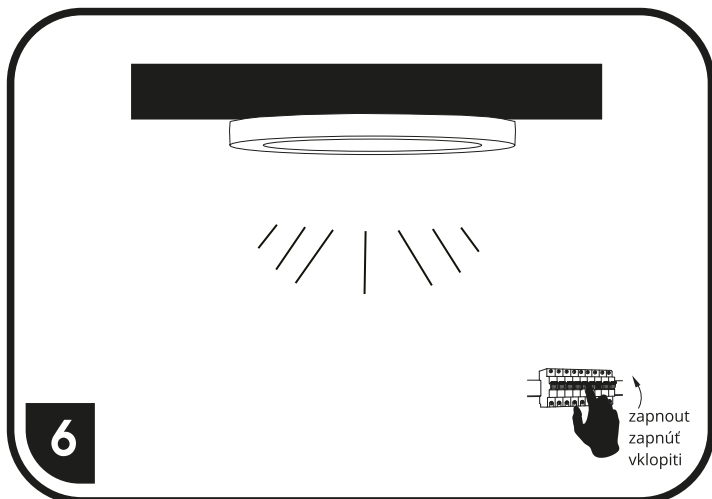
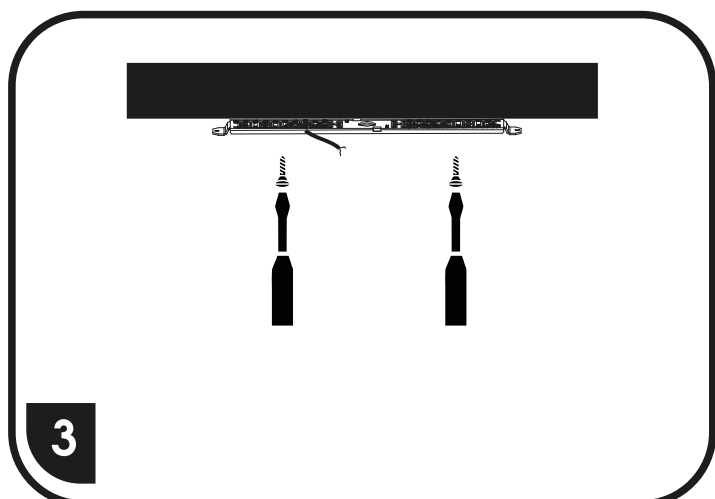
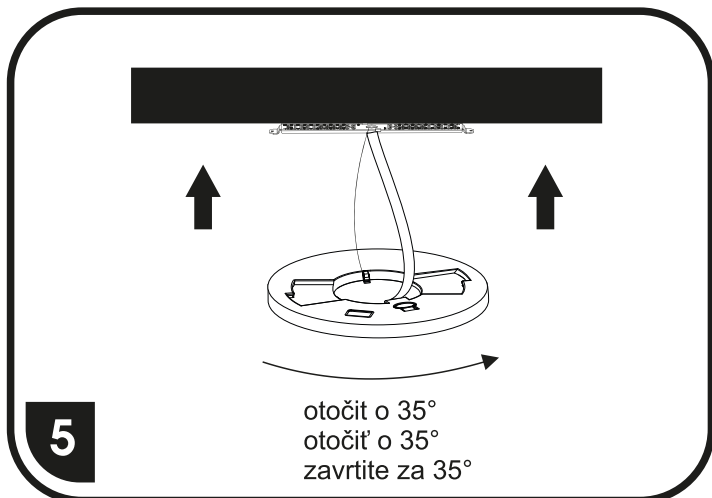
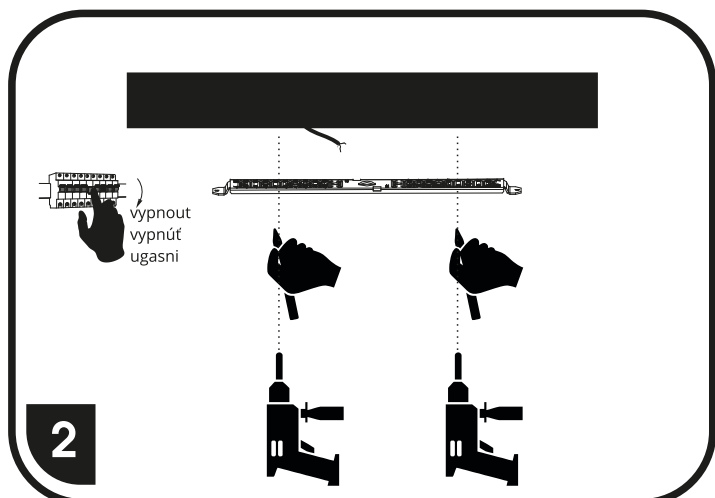
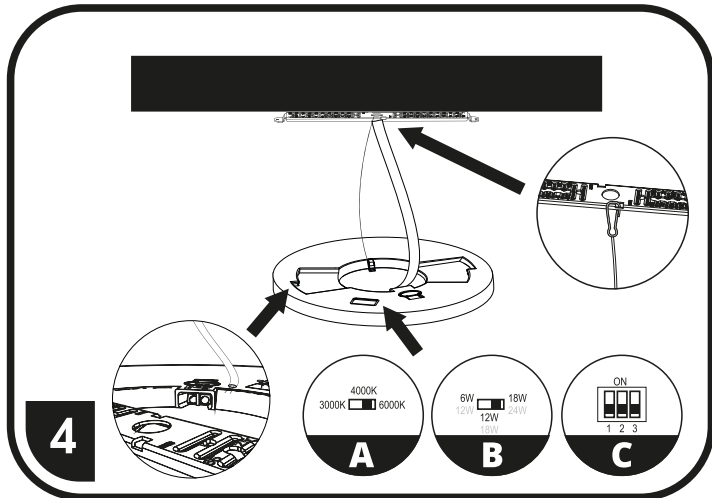
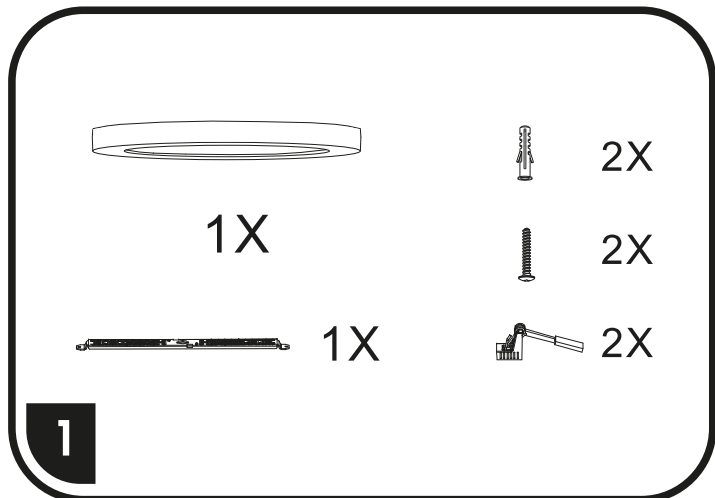
S ohledem na technické důvody související s funkcí svítidla, není vhodné světelný zdroj ze svítidla demontovat/vyměňovat.

Instalácia bez montážneho otvoru (priamo na stenu)

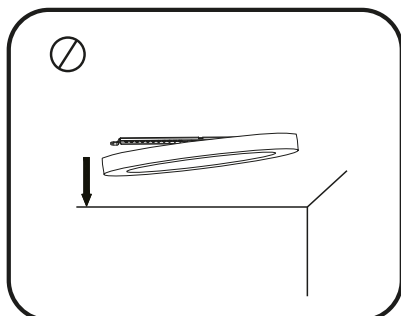
Vzhľadom na technické dôvody súvisiace s funkčnosťou svietidla, nie je vhodné svetelný zdroj zo svietidla demontovať/vymieňať.

Namestitev brez montažne luknje (direktno na steno)

Glede na tehnične razloge, povezane s funkcionalnostjo svetilke, svetlobnega vira iz svetilke ni priporočljivo razstaviti/zamenjati.



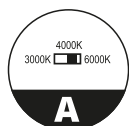
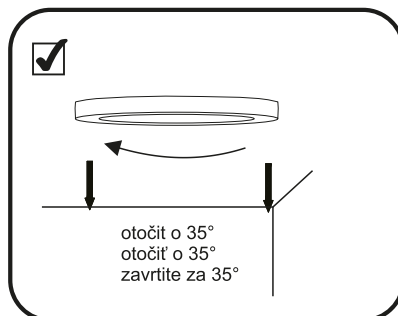
ilustrační obr.



Nesundavajte svetlo z jedne strany držáka (kovové lišty) Může dojít k poškození světla

Neskladajte svetlo z jednej strany držáka (kovové lišty) Může dojít k poškození světla

Ne jemljí luči iz enegastranice držala (kovinski trakovi) Luč se lahko poškoduje



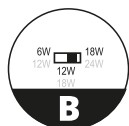
Zvolte požadovanou barvu světla Zvolte požadovanou barvu svetla Izberite želeno barvo svetlobe

3000K: teple bílá / teple biela / toplo bela  
4000K: bílá / biela / bela  
6000K: studená bílá / studená biela / hladno bela



ON Sensor zapnut – OFF Sensor vypnut  
ON Sensor zapnutý – OFF Sensor vypnutý  
ON Sensor vklopljen – OFF Sensor izklopljen

ON Detekční vzdálenost 3m – OFF Detekční vzdálenost 6m  
ON Detekčná vzdálenosť 3m – OFF Detekčná vzdálenosť 6m  
ON Razdalja zaznavanja 3m – OFF Razdalja zaznavanja 6m



Zvolte požadovaný výkon W Zvolte požadovaný výkon W Izberite želeno zmogljivost W

WPCB2-18W 6W / 12W / 18W  
WPCB2-24W 12W / 18W / 24W

ON Svítidlo zapnuto na 30s – OFF Svítidlo zapnuto 60s  
ON Svetidlo zapnuté na 30s – OFF Svetidlo zapnuté 60s  
ON Svetilka vklopljena 30s – OFF Svetilka vklopljena 60s

Senzor rozsvítí svítidlo pokud intenzita okolního světla klesne pod 25lx  
Senzor rozsvietí svietidlo pokiaľ intenzita okolitého svetla klesne pod 25lx  
Senzor prižge svetilko, če intenzivnost svetlobe okolice pade pod 25lx

# WPCB2/HF

## Instalace do montážního otvoru

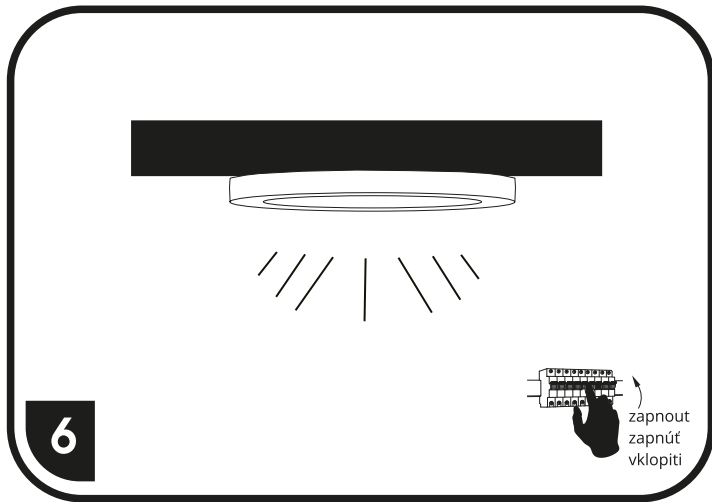
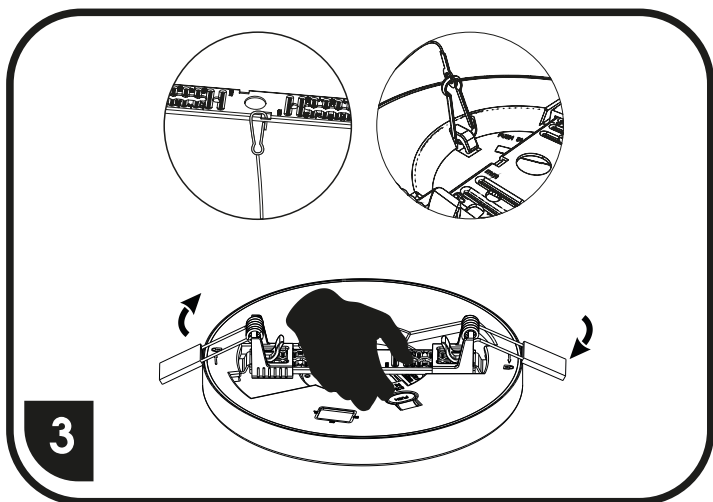
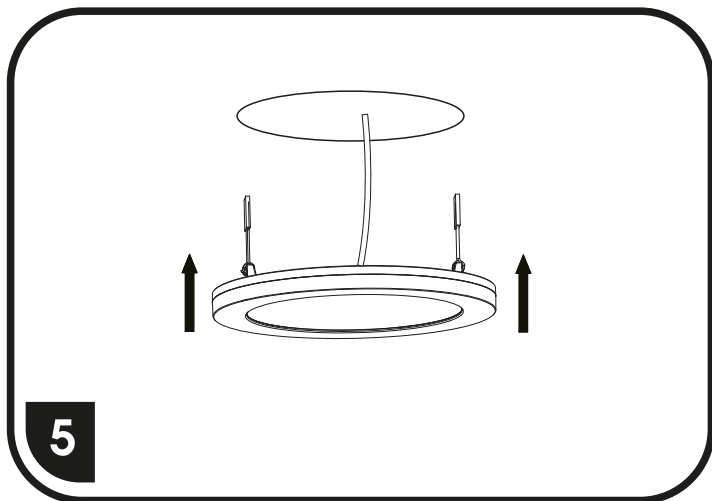
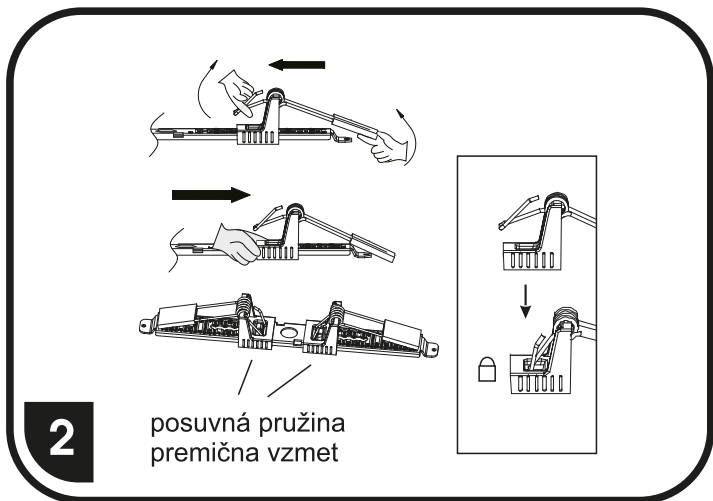
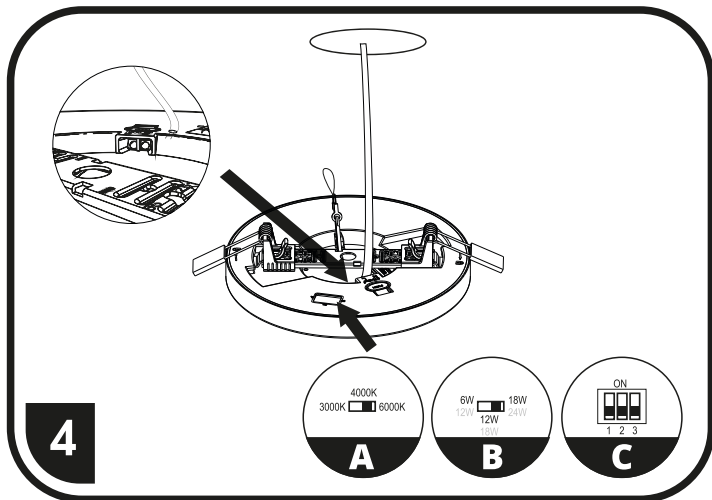
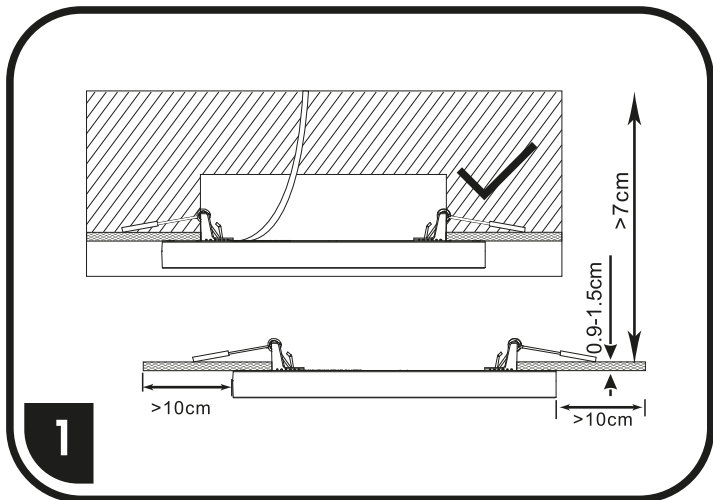
S ohledem na technické důvody související s funkcí svítidla, není vhodné světelný zdroj ze svítidla demontovat/vyměňovat.

## Instalácia do montážneho otvoru

Vzhľadom na technické dôvody súvisiace s funkčnosťou svietidla, nie je vhodné svetelný zdroj zo svietidla demontovať/vymieňať.

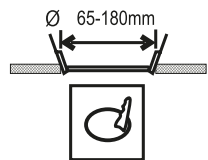
## Namestitev v montažno luknjo

Glede na tehnične razloge, povezane s funkcionalnostjo svetilke, svetlobnega vira iz svetilke ni priporočljivo razstaviti/zamenjati.

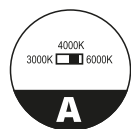
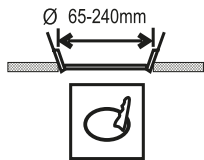


ilustrační obr.

### WPCB2-18W

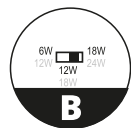


### WPCB2-24W



Zvolte požadovanou barvu světla  
Zvolte požadovanú farbu svetla  
Izberite želeno barvo svetlobe

3000K: teple bílá / teple biela / toplo bela  
4000K: bílá / biela / bela  
6000K: studená bílá / studená biela / hladno bela



Zvolte požadovaný výkon W  
Zvolte požadovanú výkon W  
Izberite želeno zmogljivost W

WPCB2-18W 6W / 12W / 18W  
WPCB2-24W 12W / 18W / 24W



ON ON Sensor zapnut – OFF Sensor vypnut  
ON Sensor zapnutý – OFF Sensor vypnutý  
1 ON Sensor vklópjen – OFF Sensor izklópjen

ON ON Detekční vzdálenost 3m – OFF Detekční vzdálenost 6m  
ON Detekčná vzdálenosť 3m – OFF Detekčná vzdálenosť 6m  
2 ON Razdalja zaznavanja 3m – OFF Razdalja zaznavanja 6m

ON ON Svítidlo zapnuto na 30s – OFF Svítidlo zapnuto 60s  
ON Svietidlo zapnuté na 30s – OFF Svietidlo zapnuté 60s  
3 ON Svetilka vklópjena 30s – OFF Svetilka vklópjena 60s

Senzor rozsvítí svítidlo pokud intenzita okolního světla klesne pod 25lx  
Senzor rozsvietí svietidlo pokiaľ intenzita okolitého svetla klesne pod 25lx  
Senzor prižge svetilko, če intenzivnost svetlobe okolice pade pod 25lx