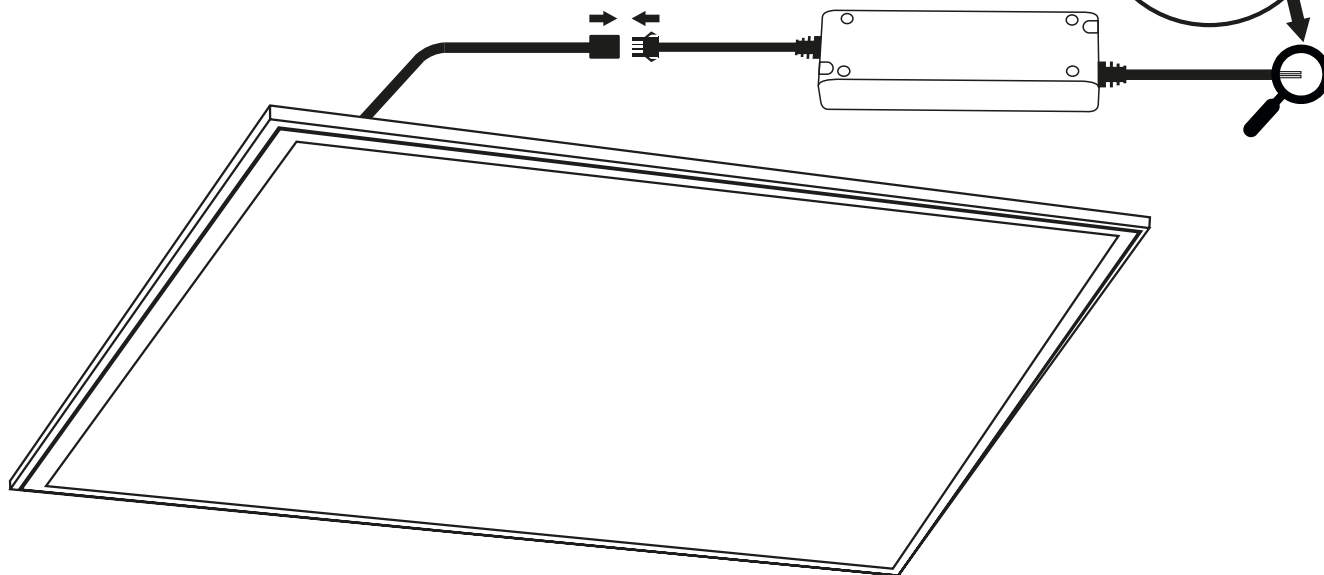


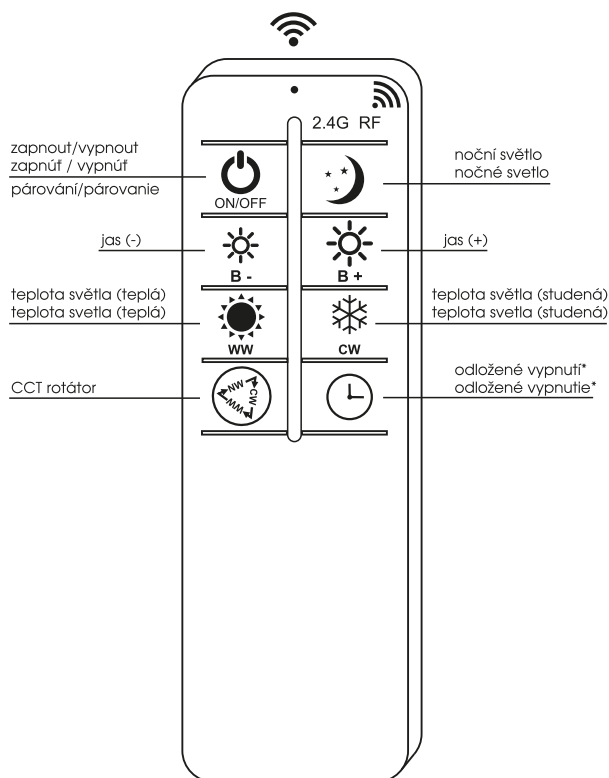
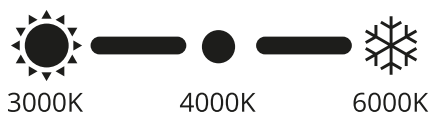
LED-GPL44-40/BI/CCT

S ohledem na technické důvody související s funkcí svítidla, není vhodné světelný zdroj ze svítidla demontovat/vyměňovat.

Vzhľadom na technické dôvody súvisiace s funkčnosťou svietidla, nie je vhodné svetelný zdroj zo svietidla demontovať/vymieňať.



SVÍTLIDLA JSOU JIŽ Z VÝROBY SPÁROVANÁ S DÁLKOVÝM OVLADAČEM
SVIETIDLÁ SÚ UŽ Z VÝROBY SPÁROVANÁ S DIAĽKOVÝM OVLÁDAČOM



* noční světlo / odložené vypnutí

krátký stisk - stlumení na 10% výkonu a přepnutí na teplou barvu
dlouhý stisk - 1x bliknutí - nastavení automatického vypnutí po 30min

* nočné svetlo / odložené vypnutie

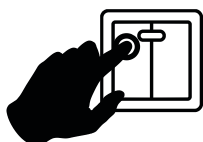
krátke stlačenie - stlmenie na 10% výkonu a prepnutie na teplú farbu
dlhé stlačenie - 1x bliknutie - nastavenie automatického vypnutia po 30min

Párování / odpárování ovladače a světla

- po zapnutí svítidla vypínačem na zdi podržte tlačítko ON/OFF po dobu 3 vteřin. Po spárování blikne světlo 3x pomalu, po odpárování blikne 6x rychle. Interval pro každou z těchto operací je max. 30 vteřin po zapnutí.
- při párování ovladače s větším počtem svítidel se ujistěte, že je celá soustava odpárována (žádné svítidlo ze soustavy nereaguje na dálkové ovládání).
- svítidla lze ovládat vždy jen jedním ovladačem, ale počet ovládaných svítidel není omezen
- max. dosah ovladače je zhruba 20m, ovladač využívá 2x AAA baterie.

Párovanie / odparovanie ovládače a svetla

- po zapnutí svietidla vypínačom na stene podržte tlačidlo ON / OFF po dobu 3 sekúnd. Po spárovaní blikne svetlo 3x pomaly, po odparovaní blikne 6x rýchlo. Interval pre každú z týchto operácií je max. 30 sekúnd po zapnutí.
- pri párovaní ovládača s väčším počtom svietidiel sa uistite, že je celá sústava odparovania (žiadne svietidlo zo sústavy nereaguje na diaľkové ovládanie).
- svietidlá je možné ovládať vždy len jedným ovládačom, ale počet ovládaných svietidiel nie je obmedzený
- max. dosah ovládača je zhruba 20m, ovládač využíva 2x AAA batérie.



přepínání teploty světla lze provádět též vypínačem

prepnutie teploty svetla možno spraviť tiež vypínačom