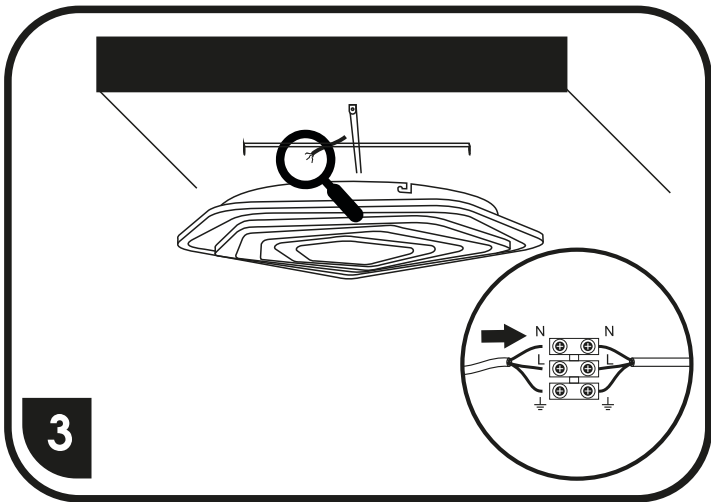
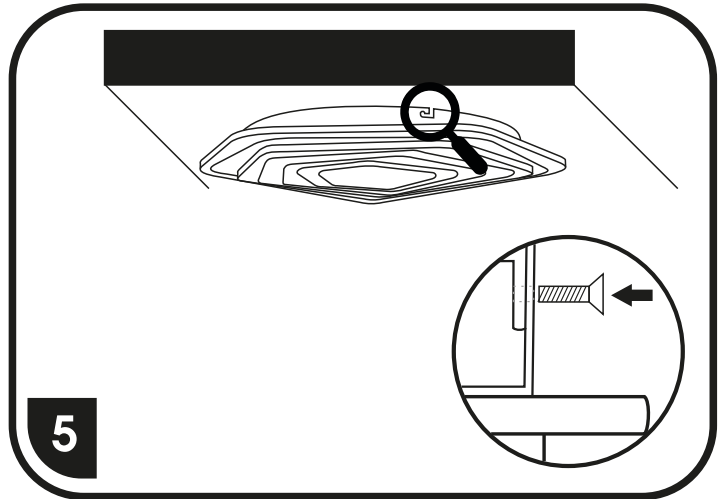
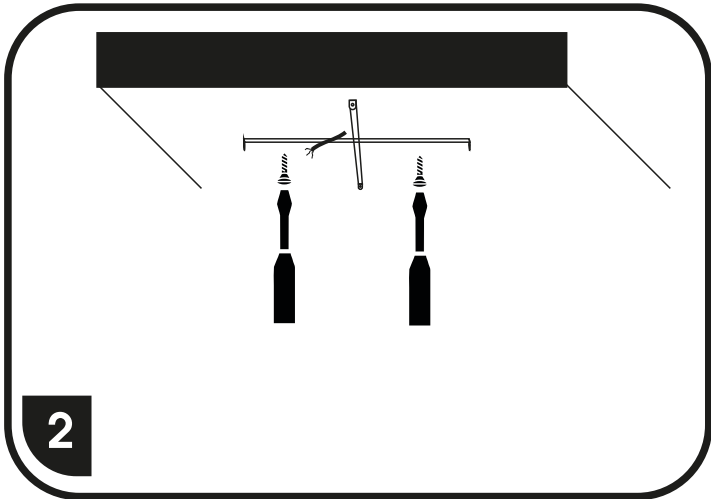
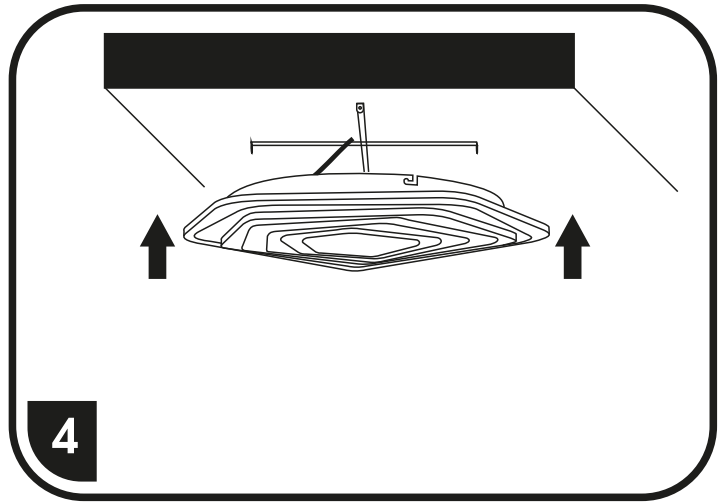
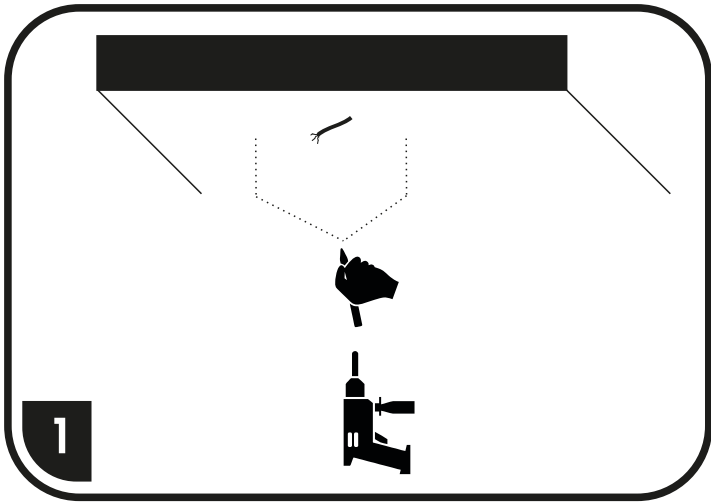


WALP05-80W/LED

S ohledem na technické důvody související s funkčností svítidla, není vhodné světelný zdroj ze svítidla demontovat/vyměňovat.

Vzhľadom na technické dôvody súvisiace s funkčnosťou svietidla, nie je vhodné svetelný zdroj zo svietidla demontovať/vymieňať.



**SVÍTLIDLA JSOU JIŽ Z VÝROBY SPÁROVANÁ S DÁLKOVÝM OVLADAČEM
SVÍTLIDLÁ SÚ UŽ Z VÝROBY SPÁROVANÁ S DIALKOVÝM OVLÁDAČOM**

Svítlidla jsou již z výroby spárována s dálkovým ovladačem.
Svietidlá sú už z výroby spárované s diaľkovým ovládačom.

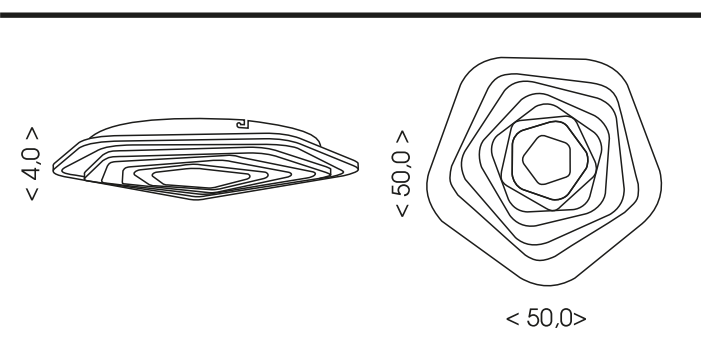
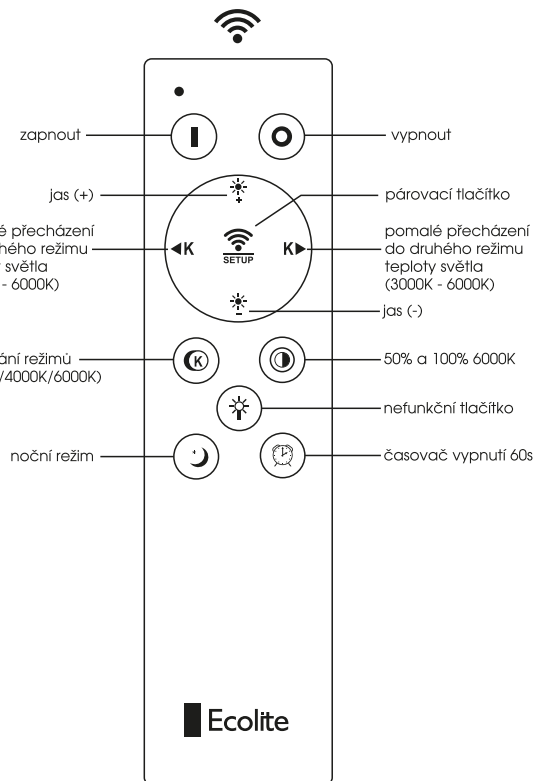
Pokud ovladač nekomunikuje se svítidlem provedte párování.
Ak ovládač nekomunikuje so svietidlom vykonajte párovanie.

Párování ovladače a světla / Párovanie ovládače a svetla

- párování se provádí tak že se nejdříve zapne svítidlo vypínačem na zdi a do 3 sekund se krátce stiskne párovací tlačítko (svítidlo 1x blikne a tím dojde ke spárování dálkového ovladače).
- párovanie sa vykonáva tak, že sa najskôr zapne svietidlo vypínačom na stene a do 3 sekund sa krátka stlačí párovacie tlačidlo (svietidlo 1x blikne a tým dôjde k spárovaniu diaľkového ovládača).

Odpárování ovladače a světla / Odpárovanie ovládače a svetla

- odpárování se provádí tak, že se nejdříve stiskne tlačítko zapnout a drží se, zapne se svítidlo a do 3 sekund 1x svítidlo blikne, tím dojde k odpárování dálkového ovladače.
- odpárovanie sa vykonáva tak, že sa najskôr stlačí tlačidlo zapnúť a drží sa, zapne sa svietidlo a do 3 sekund 1x svietidlo blikne, tým dôjde k odpárovaniu diaľkového ovládača.



přepínání barevných kombinací lze provádět též vypínačem

prepínanie farebných kombinácií je možné tiež spraviť vypínačom

Ecolite