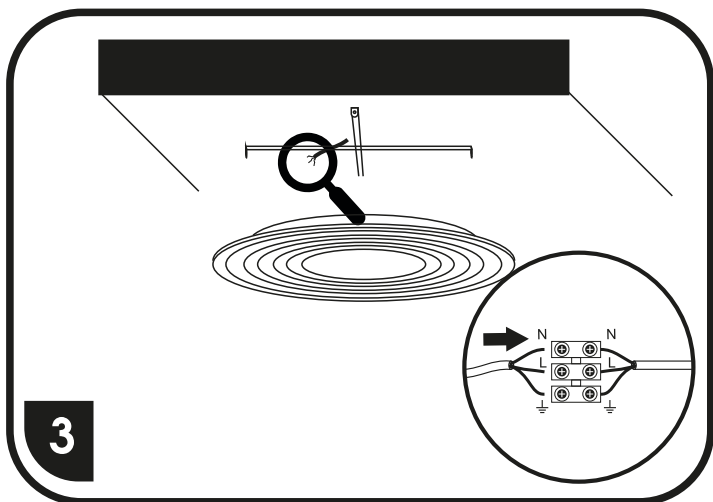
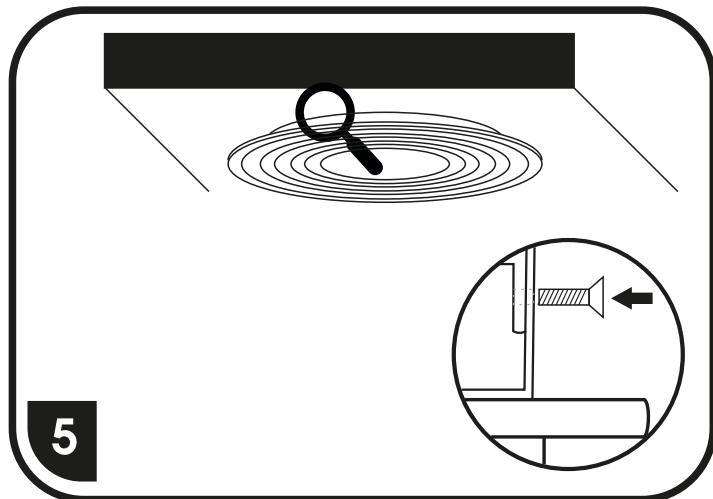
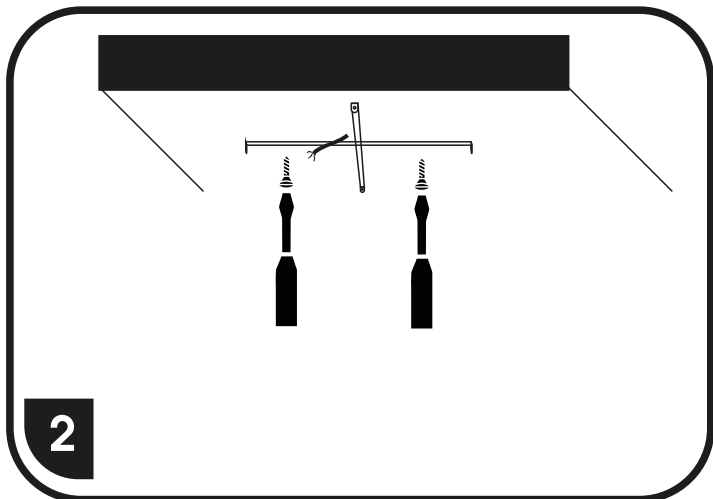
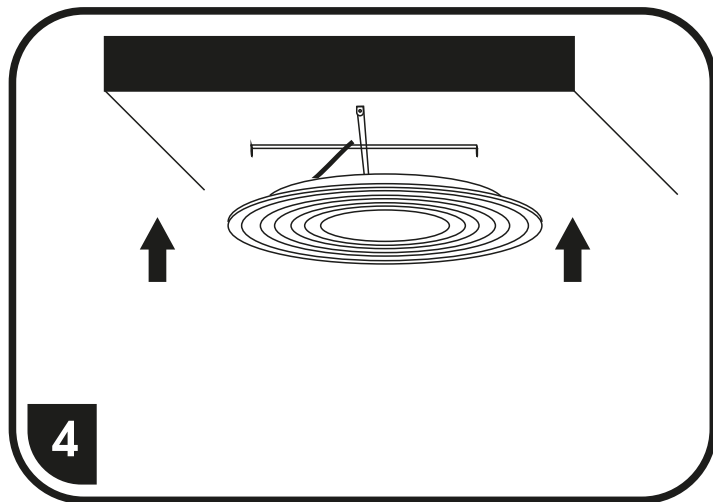
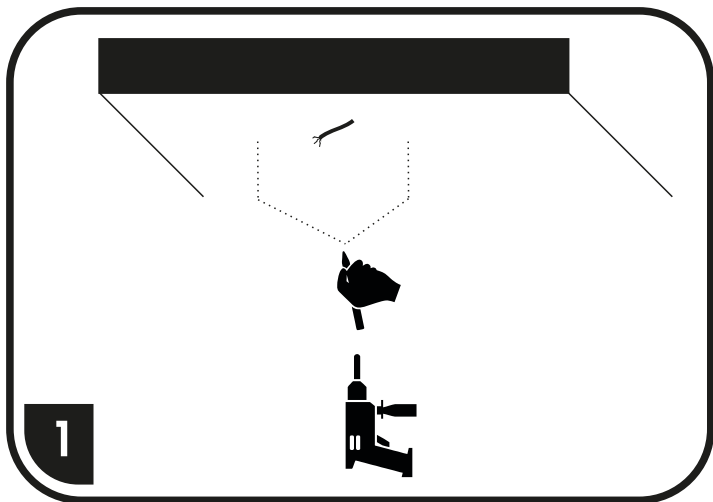


WALP7137-3D/LED



**SVÍTIDLA JSOU JIŽ Z VÝROBY SPÁROVANÁ S DÁLKOVÝM OVLADAČEM
SVIETIDLÁ SÚ UŽ Z VÝROBY SPÁROVANÁ S DIALKOVÝM OVLADAČOM**

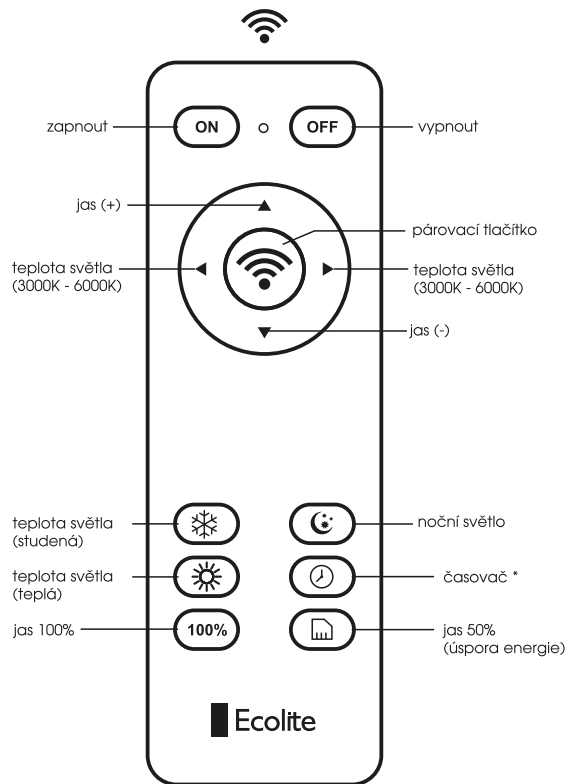
**Svítlidla jsou již z výroby spárovaná s dálkovým ovladačem
Svietidlá sú už z výroby spárované s diaľkovým ovládačom**

Odpárování ovladače a světla / Odpárovanie ovládača a svetla

- odpárování se provádí tak, že se nejdříve zapne svítidlo vypínačem na zdi a pak se stiskne párovací tlačítko (📶) po dobu 3 sec (svítidlo 3x blikne a tím dojde ke odpárování dálkového ovladače)
- odpárovanie sa vykonáva tak, že sa najprv zapne svietidlo vypínačom na stene a potom sa stlačí párovací tlačidlo (📶) po dobu 3 sec (svietidlo 3x blikne a tým dôjde k odpárovaniu diaľkového ovládača)

Párování ovladače a světla / Párovanie ovládača a svetla

- opětovné párování se provádí tak, že se nejdříve zapne svítidlo vypínačem na zdi a pak se krátce stiskne párovací tlačítko (📶) (svítidlo 3x blikne a tím dojde ke spárování dálkového ovladače)
- opětovné párovanie sa vykonáva tak, že sa najprv zapne svietidlo vypínačom na stene a potom sa krátko stlačí párovací tlačidlo (📶) (svietidlo 3x blikne a tým dôjde k spárovaniu diaľkového ovládača)



*** časovač - automatické vypnutí**
stikněte tlačítko - jedno bliknutí - světlo zhasne po 30 minutách
stikněte tlačítko podruhé - dvě bliknutí - světlo zhasne po 60 minutách
stiskem tlačítka ON zrušíte časovač

