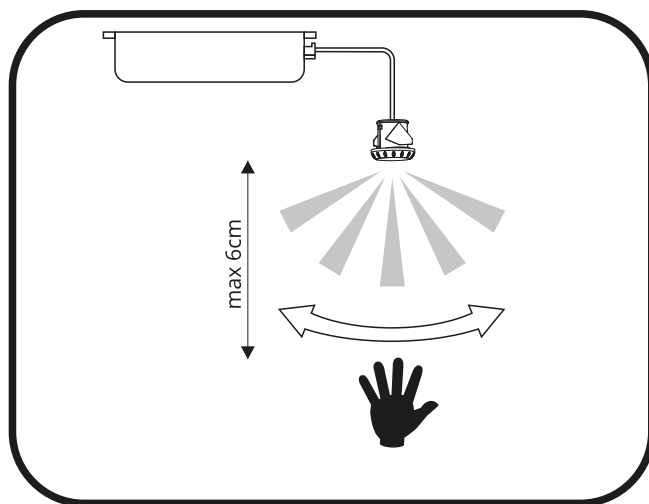
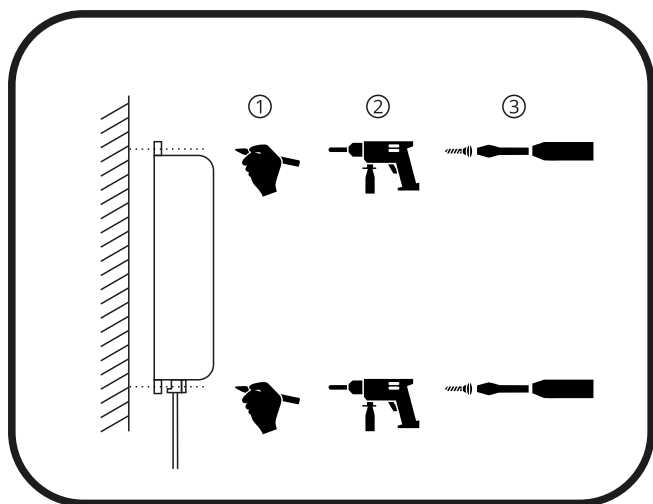
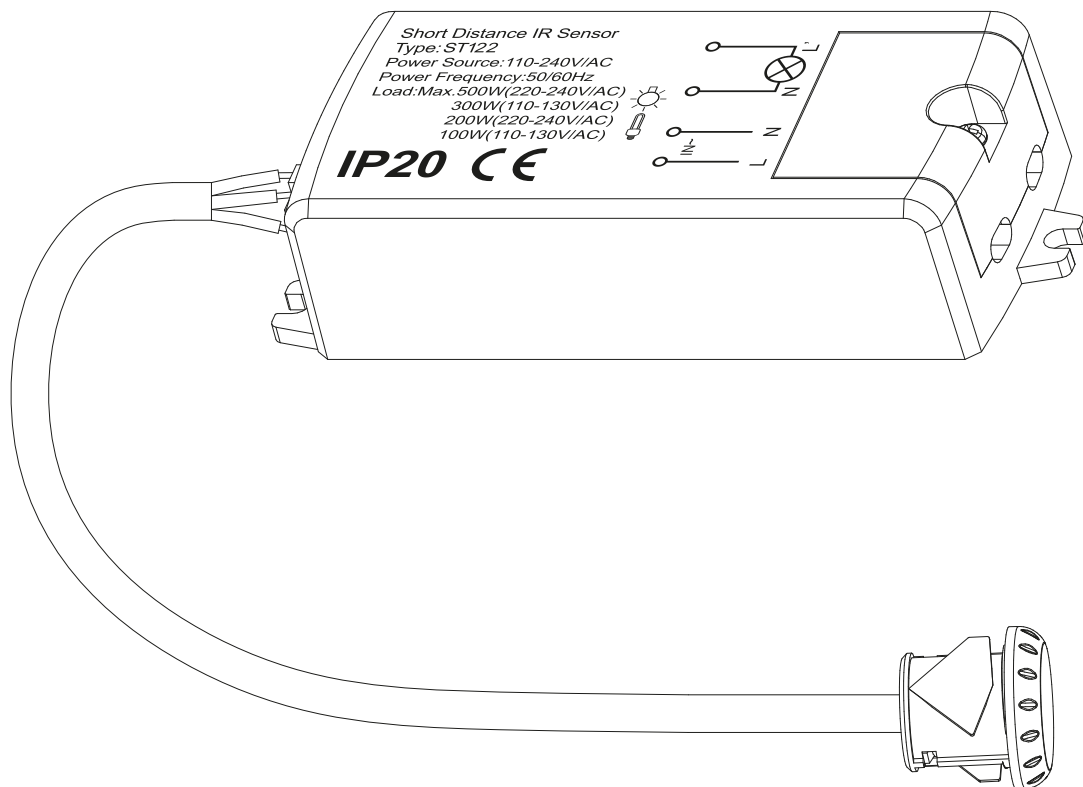


EST122-BI

senzor s krátkou vzdáleností spínaný pohybem ruky
senzor s krátkou vzdáleností spínaný pohybem ruky



Vstupní napětí: 230V/50Hz

Jmenovitý proud: 5A

Zatížení: 1W - 500W

(min/max) 1W - 200W

1W - 200W

Detekční vzdálenost: Max.5 - 6cm

Pracovní teplota: -20~+40°C

Pohyb ruky slouží pro zapnutí
resp. vypnutí osvětlení.

Pohyb ruky slouží na zapnutí
resp. vypnutí osvetlenia.