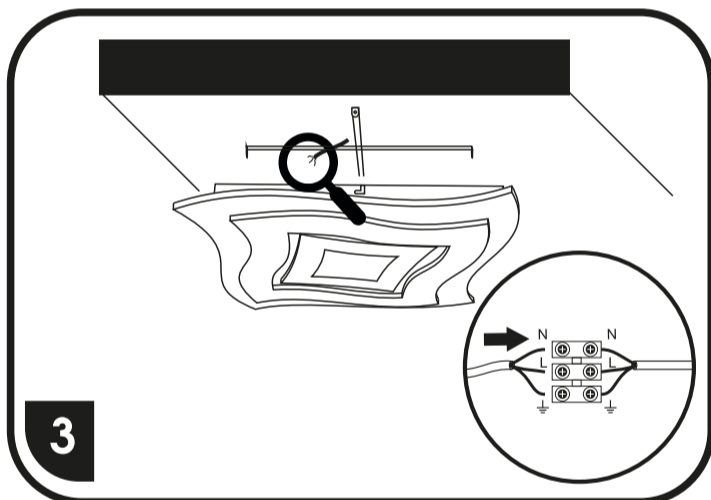
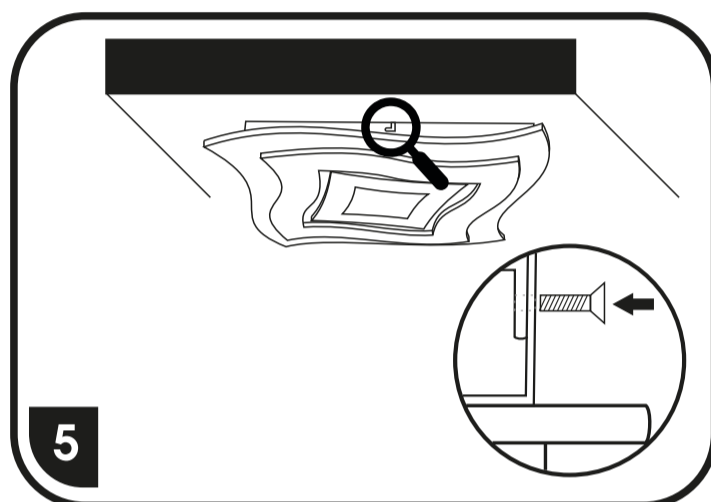
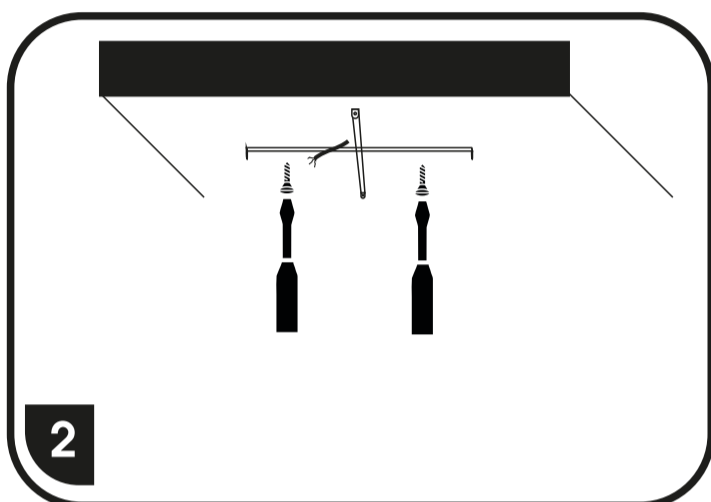
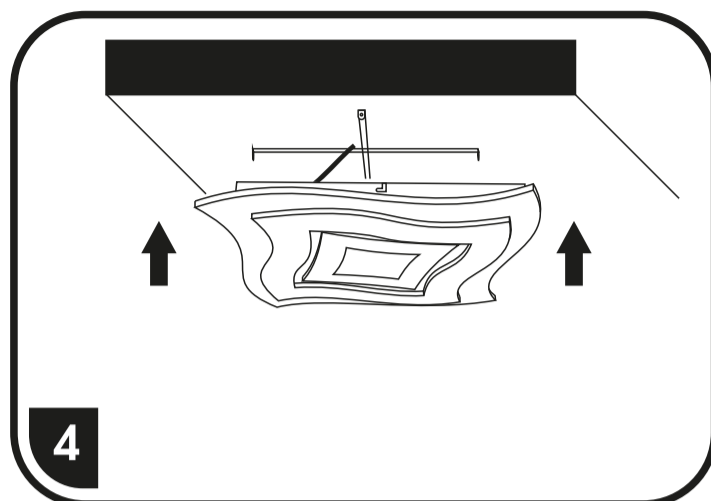
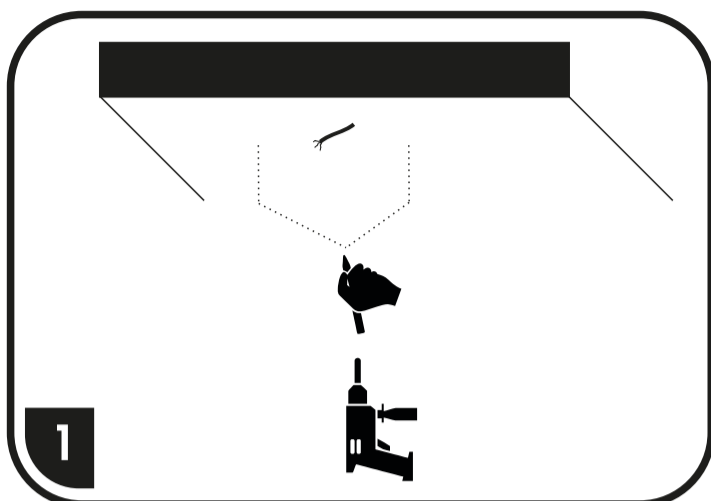


WALP04-130W/LED



SVÍTLIDLA JSOU JIŽ Z VÝROBY SPÁROVANÁ S DÁLKOVÝM OVLADAČEM
SVÍTLIDLÁ SÚ UŽ Z VÝROBY SPÁROVANÁ S DIALKOVÝM OVLÁDAČOM

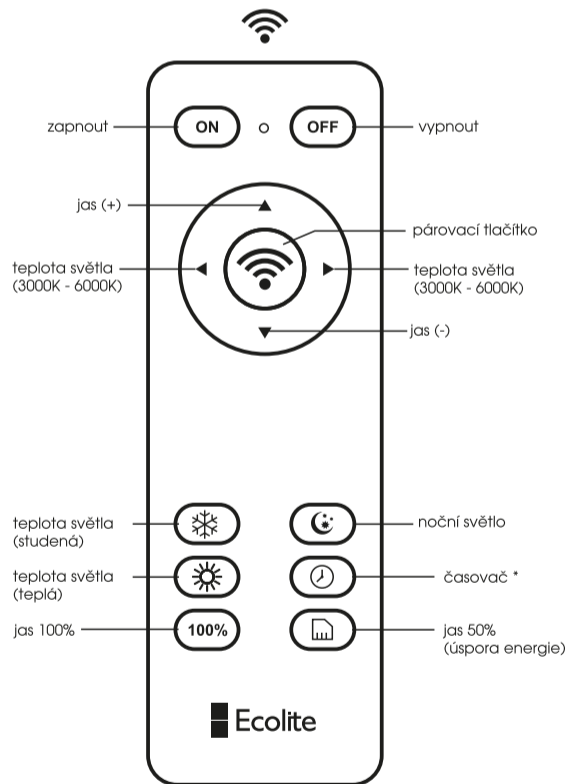
Svítlidla jsou již z výroby spárovaná s dálkovým ovladačem
Svietidlá sú už z výroby spárované s diaľkovým ovládačom

Odpárování ovladače a světla / Odpárovanie ovládače a svetla

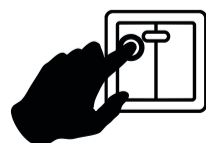
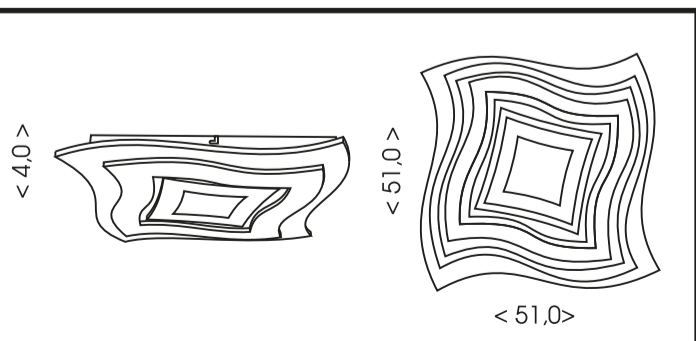
- odpárování se provádí tak, že se nejdříve zapne svítidlo vypínačem na zdi a pak se stiskne párovací tlačítko (📶) po dobu 3 sec (svítidlo 3x blikne a tím dojde ke odpárování dálkového ovladače)
- odpárovanie sa vykonáva tak, že sa najprv zapne svietidlo vypínačom na stene a potom sa stlačí párovací tlačidlo (📶) po dobu 3 sec (svietidlo 3x blikne a tým dojde k odpárování diaľkového ovládača)

Párování ovladače a světla / Párovanie ovládače a svetla

- opětovné párování se provádí tak, že se nejdříve zapne svítidlo vypínačem na zdi a pak se krátce stiskne párovací tlačítko (📶) (svítidlo 3x blikne a tím dojde ke spárování dálkového ovladače)
- opětovné párování sa vykonáva tak, že sa najprv zapne svietidlo vypínačom na stene a potom sa krátko stlačí párovací tlačidlo (📶) (svietidlo 3x blikne a tým dojde k spárování diaľkového ovládača)



* časovač - automatické vypnutí
stikněte tlačítko - jedno bliknutí - světlo zhasne po 30 minutách
stikněte tlačítko podruhé - dvě bliknutí - světlo zhasne po 60 minutách
stiskem tlačítka ON zrušíte časovač



přepínání barevných kombinací lze provádět též vypínačem
prepínanie farebných kombinácií je možné tiež spraviť vypínačom