

Návod k použití k ledkovému reflektorovému svítidlu RL3226S-10W

CZ

UPOZORNĚNÍ: Svítidlo musí být zapojeno kvalifikovaným odborníkem. Při instalaci, opravě a jakékoliv jiné manipulaci vypněte příslušným jističem přívod el. proudu.

Technická specifikace:

IP 44

Zdroj napětí: 220-240V/AC/50-60 Hz

El.spotřeba: 10W

Úhel pokrytí:140°

Provozní teplota: -20 ~ +40°C

Teplota světla: 6400K

Světelný tok: 720Lm

Nastavení senzoru: 2 -200LUX

Montážní výška: 1.8m~ max.3m

Čas.interval senzoru: 10 vteřin až 10min.

Detekční vzdálenost senzoru: max.10m (<24°C)



Postup při montáži:

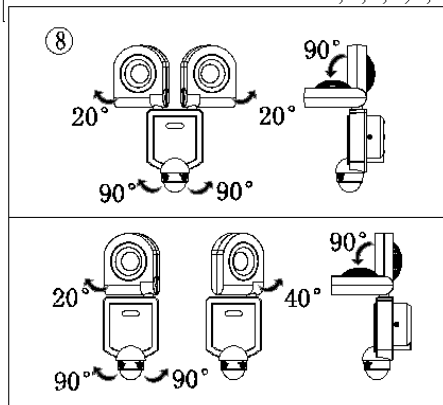
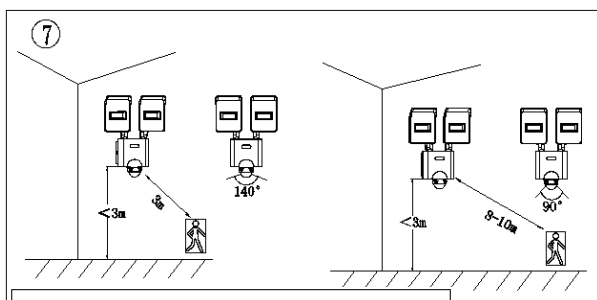
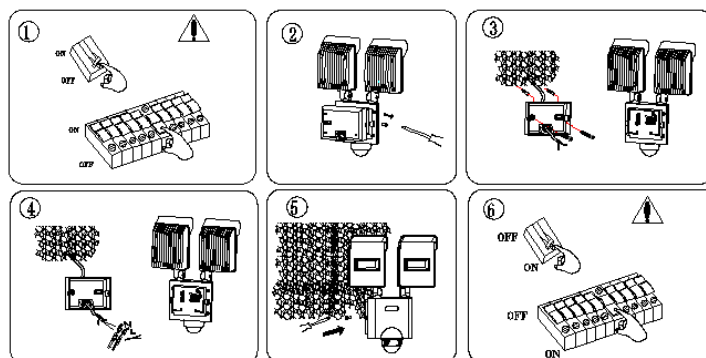
Odpojte přívod el. energie

Svítidlo umístěte na požadované místo

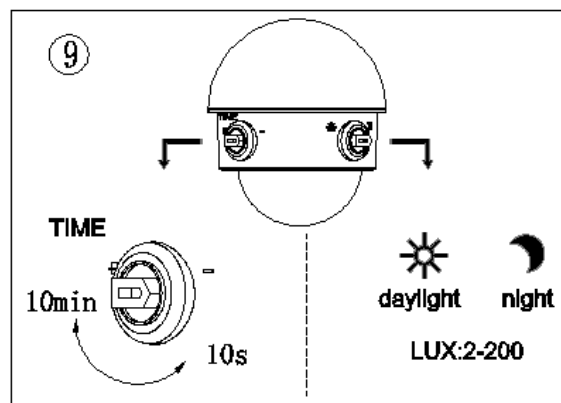
Zasuňte vodiče do svorkovnice

(respektuje správné připojení) a přišroubujte

Připojte přívod el.energie



Senzor nastavte pomocí tlačítek TIME a LUX na požadovaný čas a světelnou citlivost.



Návod na použitie ledkového reflektového svietidla RL3226S-10W

SK

UPOZORNENIE: Svietidlo musí byť zapojené kvalifikovaným odborníkom. Pri inštalácii, oprave alebo akejkoľvek inej manipulácii vypnite príslušným ističom prívod el. prúdu.

Technická špecifikácia

IP44

Zdroj napätia: 220-240V/AC/50-60 Hz

El. spotreba: 10W

Uhol pokrytia: 140°

Prevádzková teplota: -20 ~ +40°C

Teplota svetla: 6400K

Svetelný tok: 720Lm

Nastavenie senzora: 2 -200LUX

Montážna výška: 1.8m~ max.3m

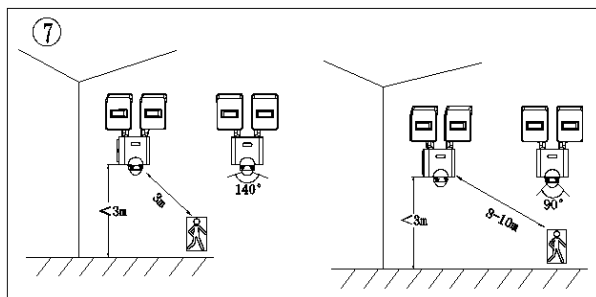
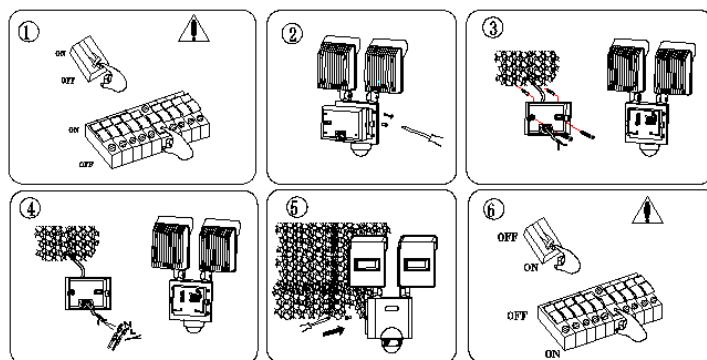
Čas. interval senzora: 10vteř. až10min.

Detekčná vzdialenosť senzora: 10m max (<24°C)



Postup pri montáži:

- Odpojte prívod el. energie
- Svietidlo umiestnite na požadované miesto
- Zasuňte vodiče do svorkovnice (rešpektujte pri tom farebné označenie vodičov) a priskrutkujte
- Pripojte prívod el. energie



Senzor nastavte pomocí tlačí TIME a LUX na požadovaný čas a svetelnú citlivosť

