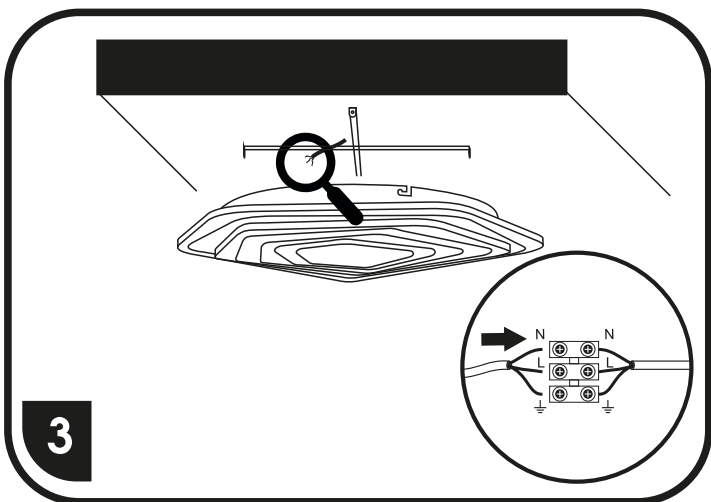
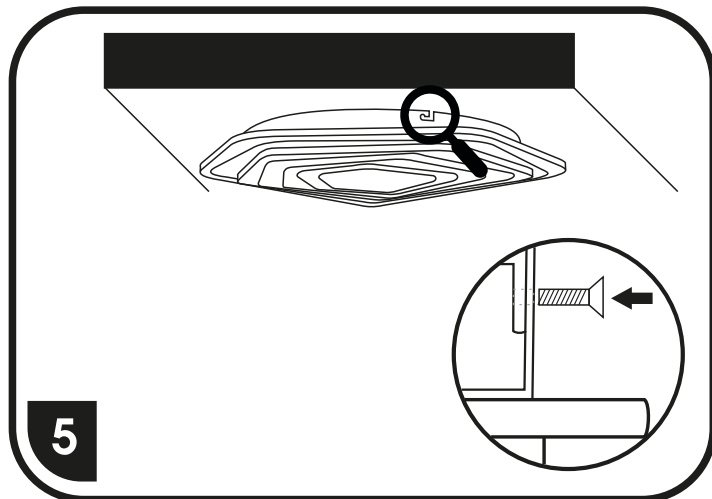
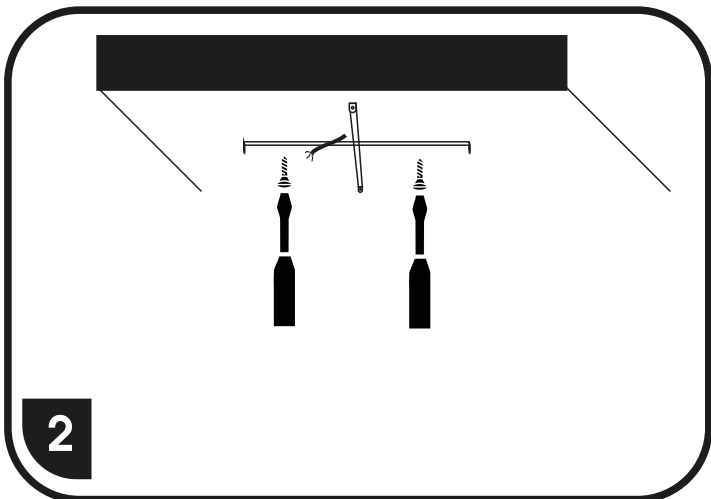
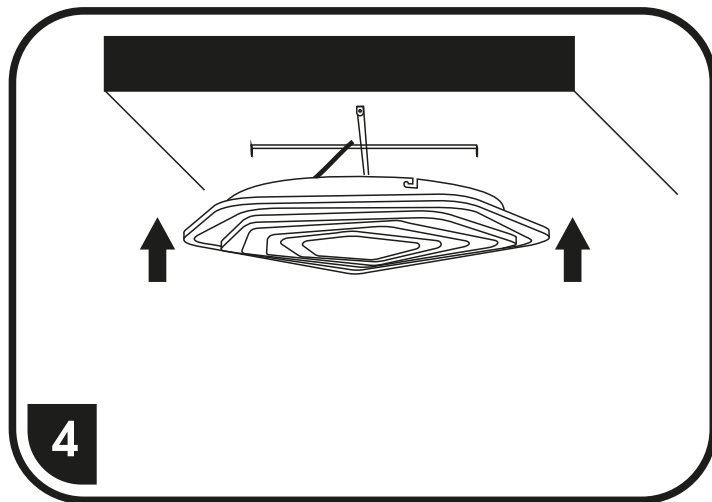
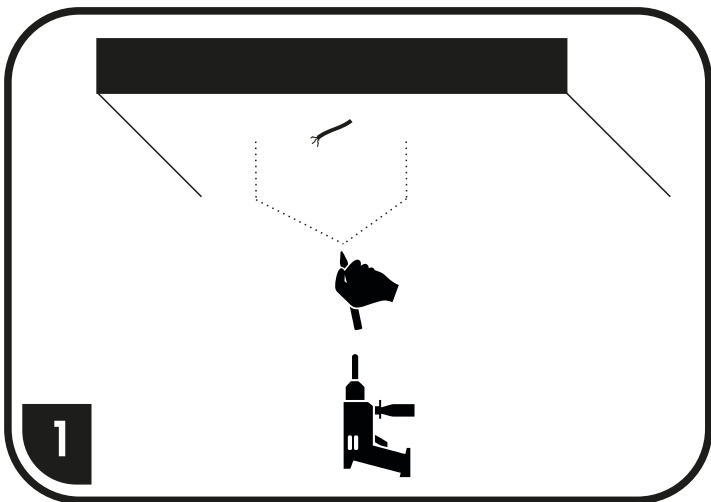


# WALP05-80W/LED



**SVÍTLIDLA JSOU JIŽ Z VÝROBY SPÁROVANÁ S DÁLKOVÝM OVLADAČEM  
SVIETIDLÁ SÚ UŽ Z VÝROBY SPÁROVANÉ S DIALKOVÝM OVLÁDAČOM**

Svítlidla jsou již z výroby spárovaná s dálkovým ovladačem.  
Svietidlá sú už z výroby spárované s diaľkovým ovládačom.

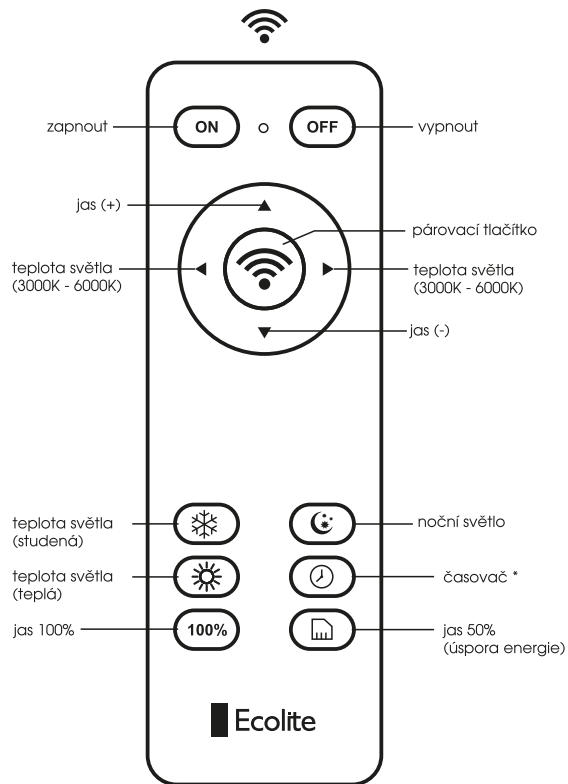
**Pokud ovladač nekomunikuje se svítidlem provedte párování.  
Ak ovládač nekomunikuje so svietidlom vykonajte párovanie.**

### Párování ovladače a světla / Párovanie ovladače a svetla

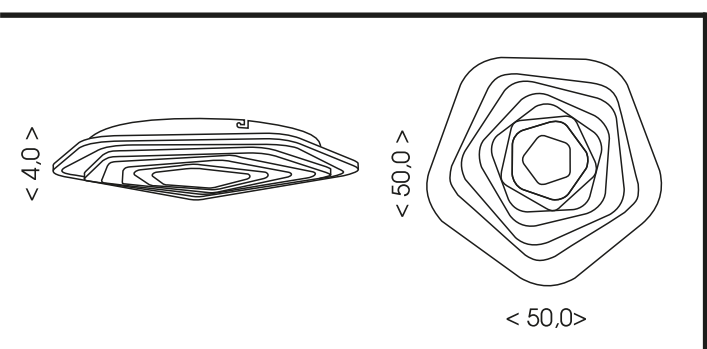
- párování se provádí tak, že se nejdříve zapne svítidlo vypínačem na zdi a do 3 sekund se krátce stiskne párovací tlačítko (svítidlo 3x blikne a tím dojde ke spárování dálkového ovladače)
- párování se provádí tak, že se nejdříve zapne svítidlo vypínačem na zdi a do 3 sekund se krátce stlačí párovací tlačítko (svítidlo 3x blikne a tím dojde k párování dálkového ovladače)

### Odpárování ovladače a světla / Odpárovanie ovladače a svetla

- odpárování se provádí tak, že se nejdříve zapne svítidlo vypínačem na zdi a do 3 sekund se 5x rychle za sebou stiskne párovací tlačítko (svítidlo 8x blikne a tím dojde k odpárování dálkového ovladače)
- odpárování se provádí tak, že se nejdříve zapne svítidlo vypínačem na zdi a do 3 sekund se 5x rychle za sebou stlačí párovací tlačítko (svítidlo 8x blikne a tím dojde k odpárování dálkového ovladače)



\* **časovač - automatické vypnutí**  
stiskněte tlačítko - jedno bliknutí - světlo zhasne po 30 minutách  
stiskněte tlačítko podruhé - dvě bliknutí - světlo zhasne po 60 minutách  
stiskem tlačítka ON zrušíte časovač



přepínání barevných kombinací lze provádět též vypínačem  
prepínanie farebných kombinácií je možné tiež správiť vypínačom